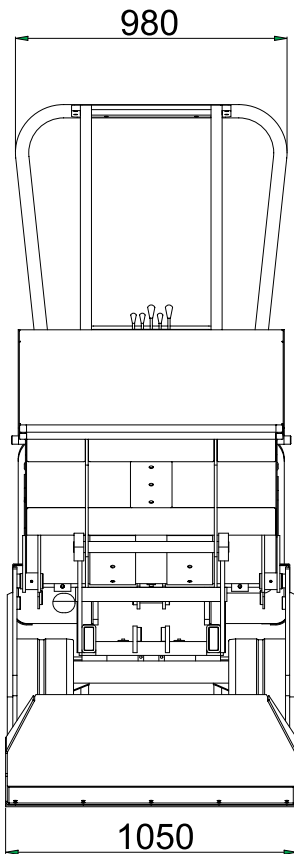




# KIT CAISSON AVEC SYSTEME ELEVATEUR SUR HP1500

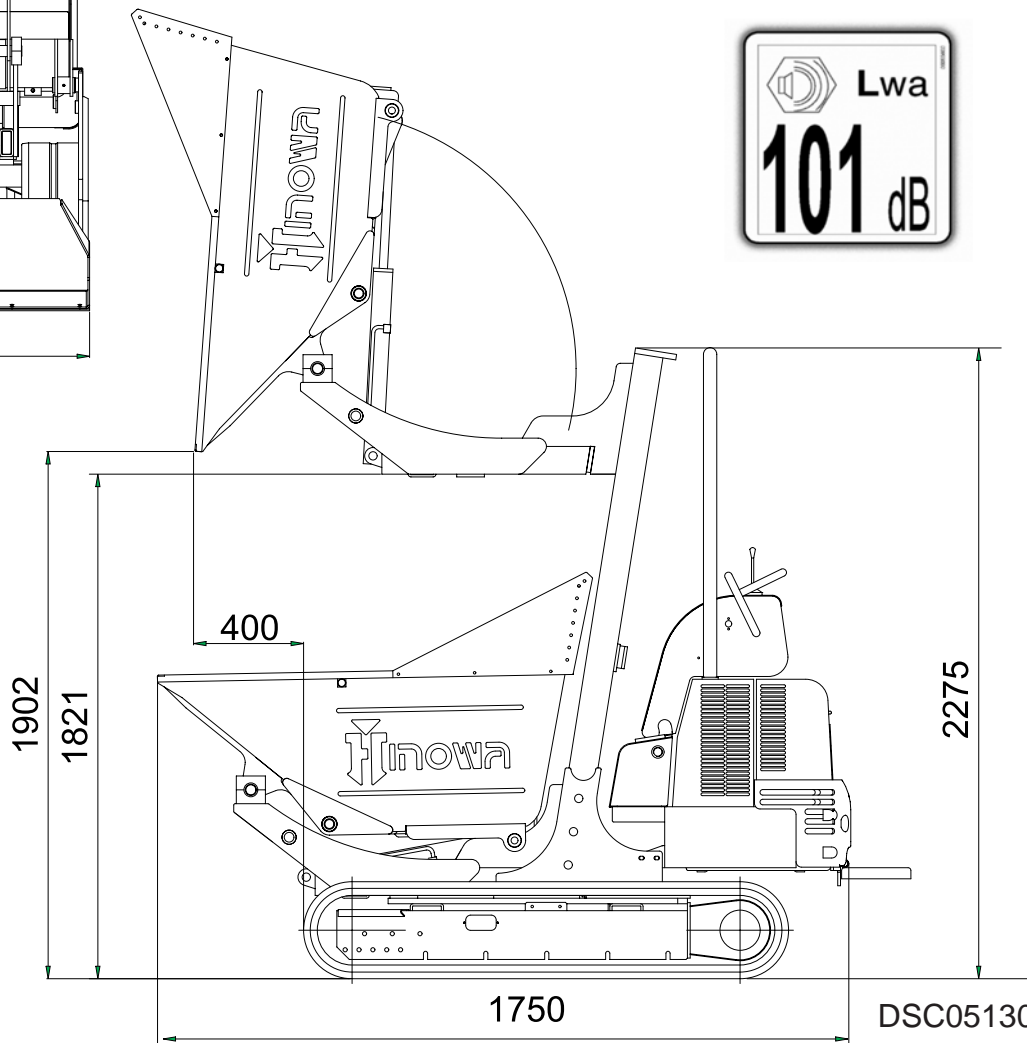


Kit caisson avec basculement frontal et système élévateur sur Hinowa mini-tombereau

Applicable sur les modèles:  
- HP 1500

Poids .....460 kg

Capacité .....0,67 m<sup>3</sup>



DSC05130707