



KIT CAISSON AUTO-CHARGEUR AVEC SYSTÈME ÉLÉVATEUR SÉRIE HS

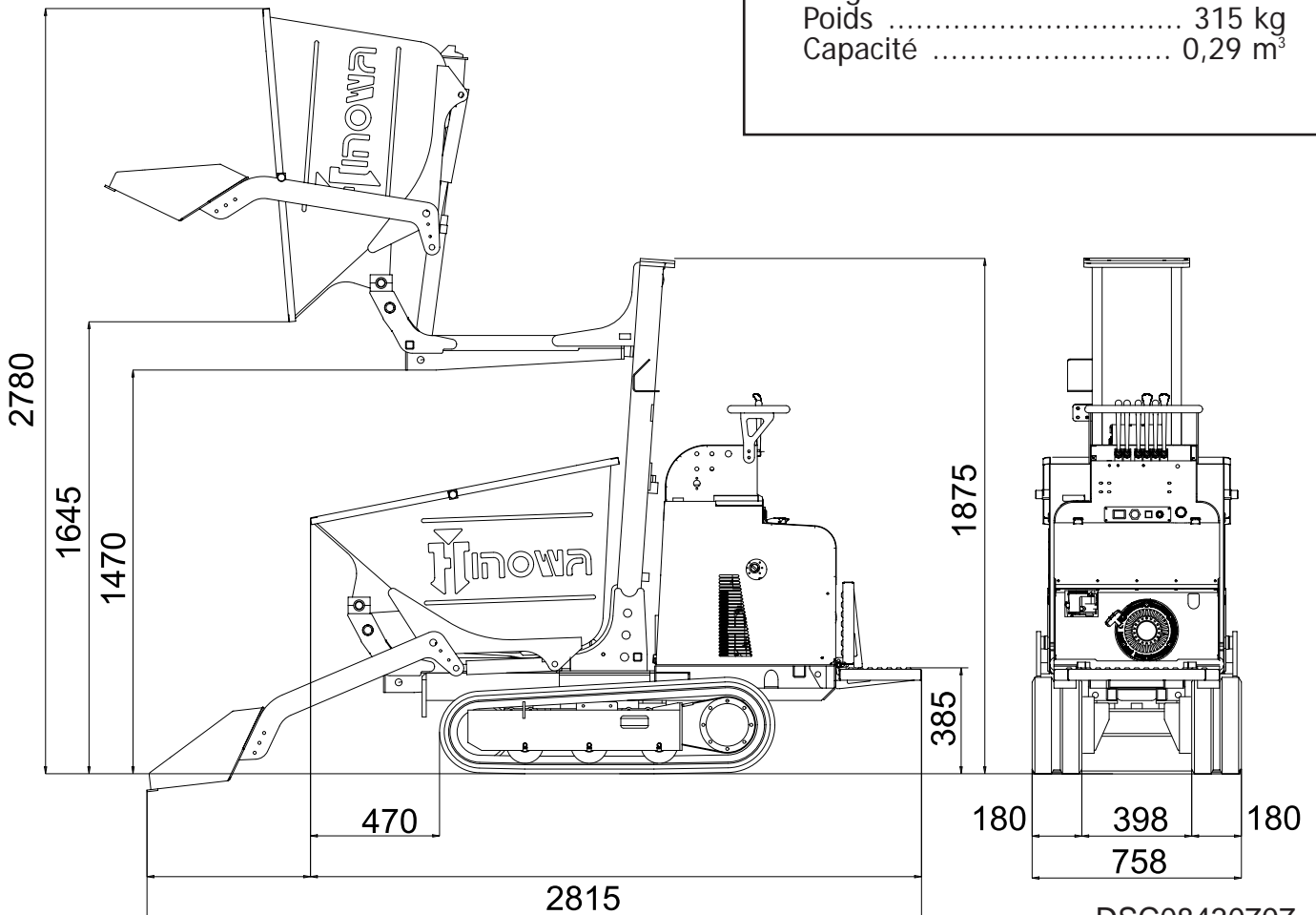


Kit caisson auto-chargeur avec basculement frontal et système élévateur sur Hinowa minitombereau série HS

Applicable sur les modèles:

- HS 1100
- HS 1150
- HS 1200
- HS 1200E

Largeur 730 mm
Poids 315 kg
Capacité 0,29 m³



DSC08430707